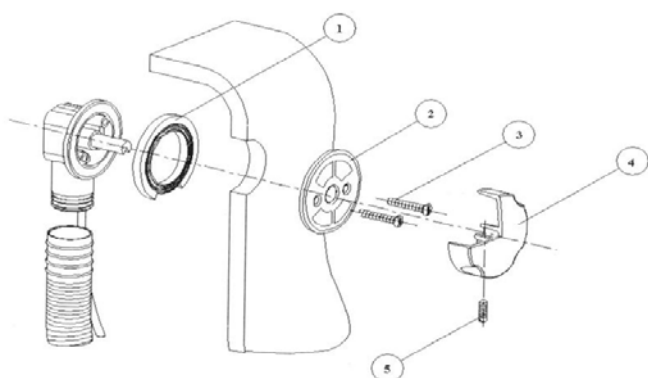


Montageanleitung

2-1 Ab- und Überlaufgarnitur für Badewanne

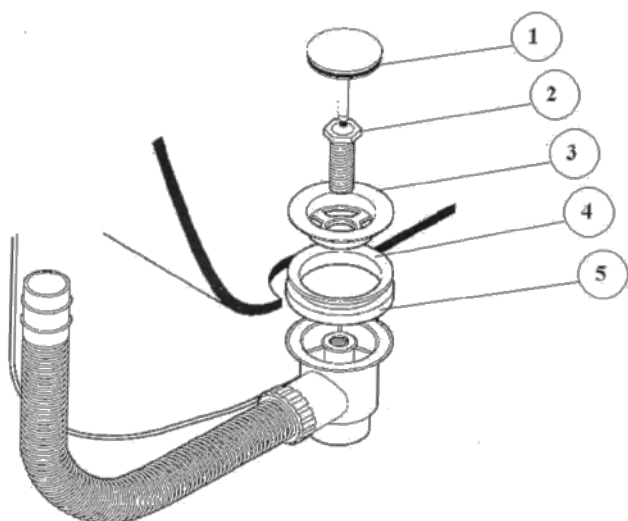
Teileauflistung Hauptteile:

- Funktionseinheit mit Ab- und Überlauf
- 1 Überlaufdrehknopf
- 1 Verschraubung mit Dichtung
- 1 flexibler Verbindungsschlauch
- 1 Siphon



Teileauflistung Überlauf

- 1 - Dichtungsring
- 2 - Einsatz für Überlaufloch der Badewanne
- 3 - 2 Befestigungsschrauben
- 4 - Überlaufdrehknopf
- 5 - Befestigungsschraube / Madenschraube



Teileauflistung Ablauf

- 1 - Verschlussstopfen
- 2 - Befestigungsschraube
- 3 - Ablaufrost
- 4 - konischer Dichtungsring
- 5 - Dichtungsring

Verbauen Sie zuerst die Ab- und Überlaufeinheit. Als nächstes verbinden Sie die Funktionseinheit mit dem Verbindungsschlauch. Nutzen Sie bitte für die Verbindung der Ablaufseite die durchgehend geriffelte Seite des Schlauches mit Verschraubung und Dichtung. Das Schlauchende für den Überlauf wird nur (drauf)-gesteckt. Anschließend schrauben Sie den Siphon an.